

SINTEF Byggforsk bekrefter at

Hunton Sutak

er vurdert å være egnet i bruk og tilfredsstillende krav til produkt dokumentasjon i henhold til Forskrift om omsetning og dokumentasjon av produkter til byggverk (DOK) og Forskrift om tekniske krav til byggverk (TEK), for de egenskaper, bruksområder og betingelser for bruk som er angitt i dette dokumentet

1. Innehaver av godkjenningen

Hunton Fiber AS
 Postboks 1372
 1372 Asker
www.hunton.no

2. Produktbeskrivelse

Hunton Sutak består av harde trefiberplater med profilert overside for skliskring og ru underside. Platene er gjennomimpregnert med en voksoppløsning. Hunton Sutak leveres i tykkelser og formater som angitt i tabell 1.

Klips som brukes for montering av Hunton Sutak plater er laget av varmgalvanisert stål.

Tabell 1

Mål og toleranser for Hunton Sutak plater

Egenskap	3,2 mm	4,5 mm	Toleranse	Enhet
Tykkelse	3,2	4,5	± 0,3	mm
Flatevekt	3,0	4,2	± 0,2	kg/m ²
Standard bredde	1200	1200	± 2 [mm/m]	mm
Standard lengde	1840 2460	1840 2460		mm

¹⁾ Målt i henhold til EN 323 og EN 324-1

3. Bruksområder

Hunton Sutak brukes som undertak i skrå tretak hvor tekningen er av takstein, plater eller tilsvarende, lagt på sløyfer og lekter. Takkonstruksjonen må ha gjennomlufting på undersiden av undertaket, se Fig. 1.

Hunton Sutak kan brukes som undertak på tak i bygninger i risikoklasse 1-6 i brannklasse 1, 2 og 3.

Hunton Sutak bør ikke brukes på værharde steder der det er fare for inndrev av regn og snø, og heller ikke under tekninger med liten tetthet mot inndrev av nedbør. Faren for inndrev er størst på takvinkler brattere enn ca. 30 grader.

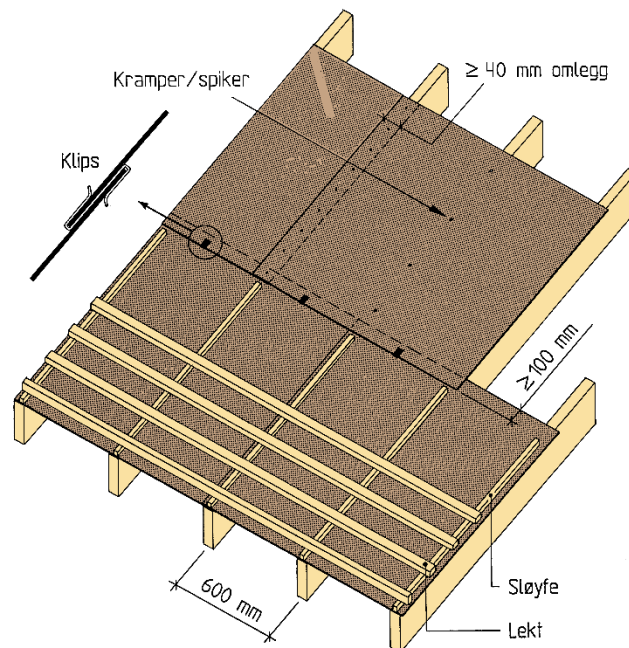


Fig. 1
 Hunton Sutak legges i forband. Bruk av klips i plateskjøtene forenkler monteringen og reduserer faren for inndrev av regn- og snø.

4. Egenskaper

Material- og konstruksjonsdata

Material- og konstruksjonsdata er vist i tabell 2. Platene tilfredsstillende kravene til platetype HB.H i henhold til EN 13986, EN 14964, EN 622-1 og EN 622-2.

Egenskaper ved brannpåvirkning

Hunton Sutak plater har brannteknisk klasse E i henhold til EN 13501-1.

Gjennomtrampmotstand

Hunton Sutak med platetykkelse 4,5 mm har tilfredsstillende gjennomtrampmotstand som vern mot ulykker i byggeperioden når platene er montert som angitt i kapittel 6. Platene med tykkelse 3,2 mm kan ikke betraktes som sikre mot gjennomtramp.

Tabell 2
Produktegenskaper for ferskt materiale for Hunton Sutak

Egenskap	Prøvmingsmetode	Hunton Sutak 3,2 mm		Hunton Sutak 4,5 mm		Enhet
		Ytelses- erklæring ¹⁾	Kontroll- grense ²⁾	Ytelses- erklæring ¹⁾	Kontroll- grense ²⁾	
Tykkelsessvelling 24h	EN 317	≤ 25	≤ 25	-	≤ 20	%
Tversstrekkfasthet	EN 319	≥ 0,6	≥ 0,6	-	≥ 0,6	N/mm ²
Tversstrekkfasthet etter koking	EN 319 EN 1087-1	≥ 0,3	≥ 0,3	-	≥ 0,3	N/mm ²
Bøye- fasthet	EN 310	≥ 35	≥ 35	-	≥ 32	N/mm ²
Vann- tetthet	EN 12467	-	Tett	-	Tett	-
Formaldehyd	EN 717-1	E1	E1	E1	E1	Klasse

¹⁾ Deklarert verdi i produsentens ytelseserklæring (Declaration of performance, DoP)

²⁾ Kontrollgrensen angir verdien som produktet må tilfredsstillere i produsentens egenkontroll og overvåkende kontroll

Bestandighet

Erfaring fra anvendelse av Hunton Sutak som undertak har vist at platene har tilfredsstillende bestandighet. Det forutsettes at platene ikke utsettes for kontinuerlig fukt påvirkning i form av oppdemmet vann eller tilsvarende.

5. Miljømessige forhold

Helse – og miljøfarlige kjemikalier

Produktet inneholder ingen prioriterte miljøgifter, eller andre relevante stoffer i en mengde som vurderes som helse- og miljøfarlige. Prioriterte miljøgifter omfatter CMR, PBT og vPvB stoffer.

Avfallshåndtering/gjenbruksmuligheter

Hunton Sutak skal kildesorteres som trevirke på byggeplass/ved avhending. Produktet skal leveres til godkjent avfallsmottak der det kan materialgjenvinnes.

Miljødeklarasjon

Det er ikke utarbeidet miljødeklarasjon (EPD) for Hunton Sutak.

6. Betingelser for bruk

Prosjektering

Hunton Sutak har høy vandampmotstand og skal alltid være ventilert på undersiden med luftspalte eller kaldt loftsrom.

Maksimal avstand mellom takstoler, sperrer eller liknende som platene legges på skal være c/c 600 mm. Takfallet skal være minst 18°.

Montasje

Hunton Sutak legges med løse omlegg, og har begrenset tetthet mot inndrev av regn og snø. For å redusere faren for inndrev av regn og snø bør det brukes klips i skjøtene på tvers, som vist i Fig. 1. Omlegg på tvers av takfallet skal være min. 100 mm. Omlegg parallelt med takfallet skal være min. 40 mm.

Platene festes med 2,8 – 35 mm skifer- eller pappspiker i avstand 150 mm langs platekantene, eller med annen type spiker i minst tilsvarende størrelse og som har flatt spikerhode med diameter ca. 8 mm.

Platene skal forøvrig anvendes i henhold til Byggforskeren 525.866. *Undertak*.

Ved gjennomføringer i takflaten skal alle platekanter være understøttet, og fugene tettes med beslag, gjennomføringsmansjetter e.l. som klemmes eller klebes til platene.

Transport og lagring

Hunton Sutak platene må transporteres og lagres under tørre forhold.

7. Produkt- og produksjonskontroll

Produktet produseres av Steico S.A., 64-700 Czarnków, ul. Przemyslowa 2, Polen.

Innehaver av godkjenningen er ansvarlig for produksjonskontrollen for å sikre at produktet blir produsert i henhold til de forutsetninger som er lagt til grunn for godkjenningen.

Fabrikkfremstillingen av produktet er underlagt overvåkende produkt- og produksjonskontroll i henhold til kontrakt om SINTEF Teknisk Godkjenning.

Steico S.A. har et kvalitetssystem som er sertifisert av TÜV SÜD Management Service GmbH i henhold EN ISO 9001, sertifikat nr. 12 100 19741 TMS.

Hunton Fiber AS, Gjøvik har et kvalitetssystem som er sertifisert av Det Norske Veritas i henhold NS-EN ISO 9001, sertifikat nr. 18372-2008-AQ-NOR-NA.

8. Grunnlag for godkjenningen

Material- og konstruksjonsdata er verifisert gjennom typeprøving som er dokumentert i følgende rapport:

- Wood Technology Institute, Poland. Rapport 241/2010 (S.A+B) datert 03.03.2010
- Sveriges Tekniska Forskningsinstitut. Rapport PX11433 datert 07.04.2011 (Gjennomtramp)
- SINTEF Byggforsk, Prøverapport 102000841-2 datert 02.05.2013 (vanntetthet)

9. Merking

Merkingen skal minst omfatte produsent, produktnavn/kvalitet og produksjonstidspunkt. Produktet er CE-merket i henhold til EN 13986. Det kan også merkes med godkjenningsmerket for SINTEF Teknisk Godkjenning; TG 2344.



Godkjenningsmerke

10. Ansvar

Innehaver/produsent har det selvstendige produktansvar i henhold til gjeldende rett. Krav kan ikke fremmes overfor SINTEF Byggforsk utover det som er nevnt i NS 8402.

for SINTEF Byggforsk

Marius Kvalvik
Godkjenningsleder