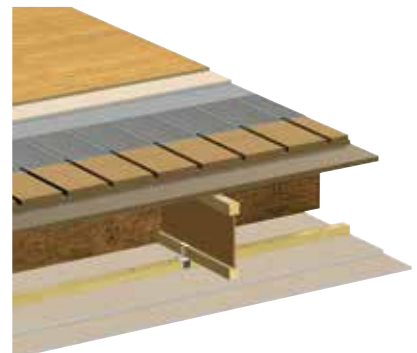


 SILENCIO THERMO®

Stegljudsisolerande skiva för vattenburen golvvärme

Silencio Thermo är en stegljudsisolerande skiva med urfrästa spår som är förberedd för vattenburen golvvärme. Detta ger en unik kombination av ljudisolering och hög boendekomfort med golvvärme.





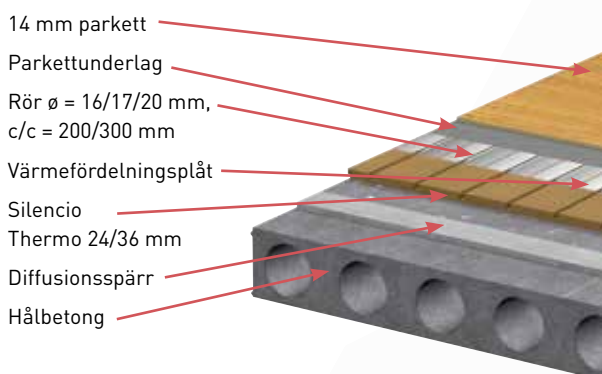
Papperet är tillverkat av 100% returfiber.
Augusti 2013 ProService



Energieffektiv stegljudsisolering förberedd för vattenburen värme

Osynlig komfort!

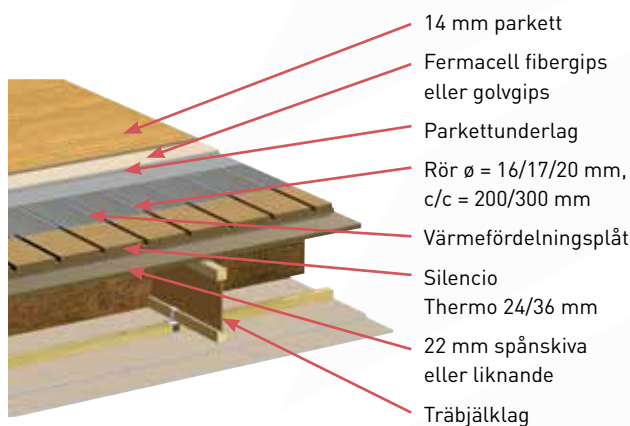
Med Silencio Thermo® får du ett värmesystem som inte syns eller hörs och som ger hög komfort för de boende. Ett värmesystem som inte är i vägen när du städar eller möblerar. Silencio Thermo ger en jämn och komfortabel värme. Du kan även sänka rumstemperaturen med ett par grader utan att det känns kallare. Silencio Thermo ger snabb värmereglering och mindre värmeförluster.



Naturligt material

Silencio Thermo® är en porös träfiberskiva som kombinerar stegljudsisolering tillsammans med vattenburen golvvärme. Denna kombination ger dig ett golv av högsta kvalitet. SilencioThermo® är en patenterad kvalitetsprodukt som sparar både tid, energi och pengar. Produkten består av tre element: standard-, vänd- och fördelningselement.

Silencio Thermo tillverkas för rördimensioner 16, 17 och 20 mm i olika centrumavstånd, samt i tjocklek 24 och 36 mm.



Densitet	240 – 280 kh/m ³
Värmeledningsförmåga	λ -0,045 W/mK
Format	300/600 x 1600/1800 mm

Easy to build



HUNTON

Hunton Fiber AB • Ekonomigatan 2A • 216 13 Limhamn

Telefon 040-15 38 00

www.hunton.se

